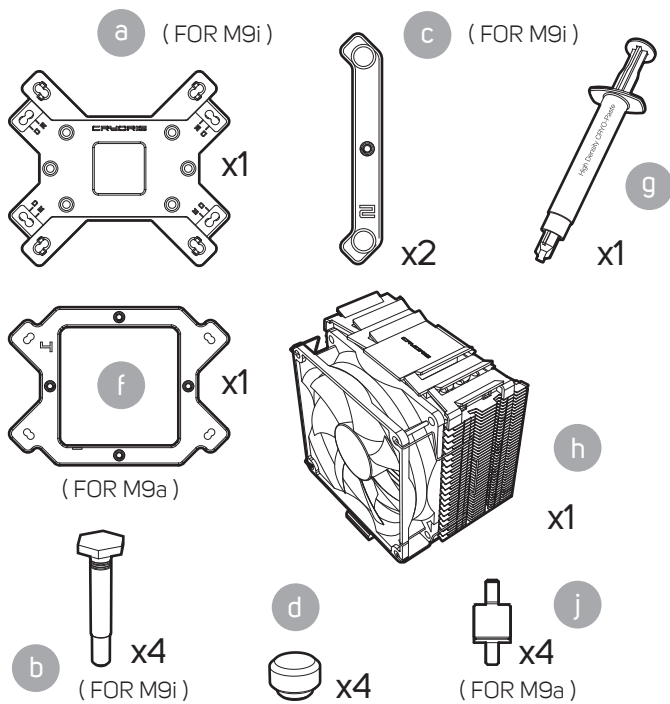


## What's In The Box

内容物 \ 内容物 \ 内容物 \ Lieferumfang \ Zawartość opakowania  
 Contenido de la caja \ Contenu de la boîte



## Support

サポートおよびサービス \ 支援服務 \ 支援服務 \ Support  
 Wsparcie \ Soporte \ Support

If you have any questions or problems, please contact us via [Support@Cryorig.com](mailto:Support@Cryorig.com). For more details about Cryorig, please visit us online. [www.cryorig.com](http://www.cryorig.com).

ご質問、問題がある際は、[Support@Cryorig.com](mailto:Support@Cryorig.com)までご連絡ください。Cryorigの詳細については、Cryorigオンラインサイトをご覧ください。 [www.cryorig.com](http://www.cryorig.com)。

如果您有任何疑問・麻煩經由 [Support@Cryorig.com](mailto:Support@Cryorig.com) 電子郵件地址聯繫我們・若想知道更多關於快書的資訊・請至我們的網站: [www.cryorig.com](http://www.cryorig.com)。

如果您有任何疑問・麻煩經由 [Support@Cryorig.com](mailto:Support@Cryorig.com) 電子郵件地址聯繫我們・若想知道更多關於快書的資訊・請至我們的網站: [www.cryorig.com](http://www.cryorig.com)。

Bei Fragen oder Problemen mit dem Produkt erreichen Sie unseren Kundendienst unter [Support@Cryorig.com](mailto:Support@Cryorig.com). Weitere Informationen zu Cryorig, finden Sie auf der Cryorig Website [www.cryorig.com](http://www.cryorig.com).

Jeśli masz pytania albo problemy zapraszamy do kontaktu pod email [suport@cryorig.com](mailto:suport@cryorig.com). Więcej informacji na temat Cryorig znajdziesz online na [www.cryorig.com](http://www.cryorig.com).

Si tiene alguna pregunta o problema, por favor póngase en contacto con nosotros a través del email [Support@Cryorig.com](mailto:Support@Cryorig.com). Para más detalles sobre Cryorig, por favor visítenos en la web: [www.cryorig.com](http://www.cryorig.com).

Si vous avez la moindre question ou problème, n'hésitez pas à contacter notre équipe via [support@cryorig.com](mailto:support@cryorig.com). Pour plus de détails à propos de Cryorig, rendez-vous sur notre site [www.cryorig.com](http://www.cryorig.com).

## Assembly

組み立て \ 組裝步驟 \ 組裝步驟

Aufbau \ Montaż \ Ensamblaje

Assemblage

