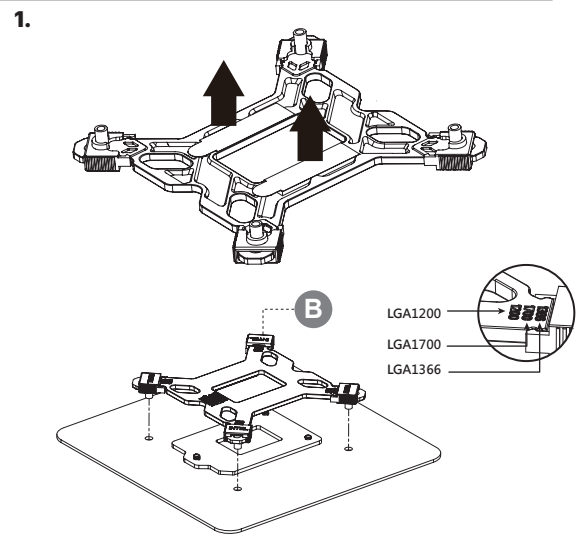


CRYORIG
research idea gear

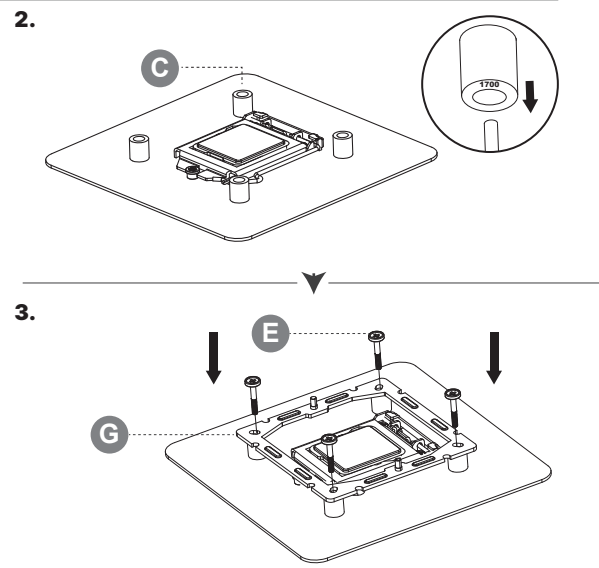
H SERIES
INSTALLATION MANUAL
H4 / H6



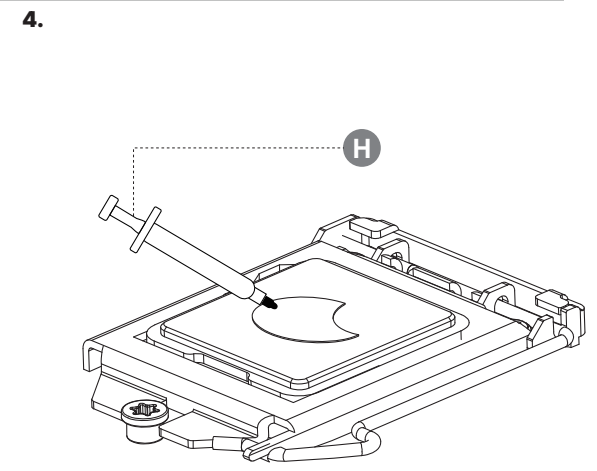
ASSEMBLY - INTEL



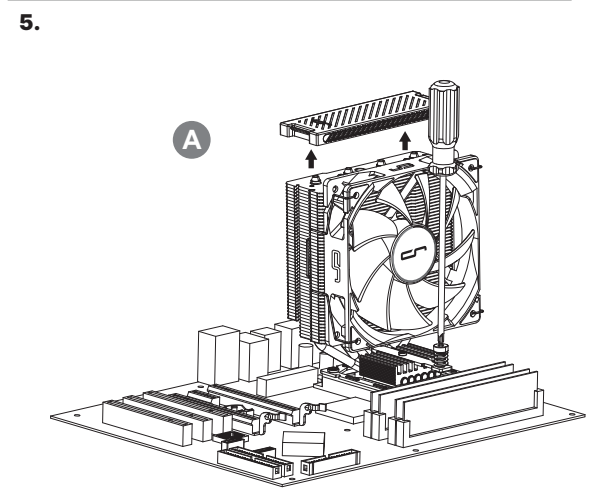
ASSEMBLY - INTEL



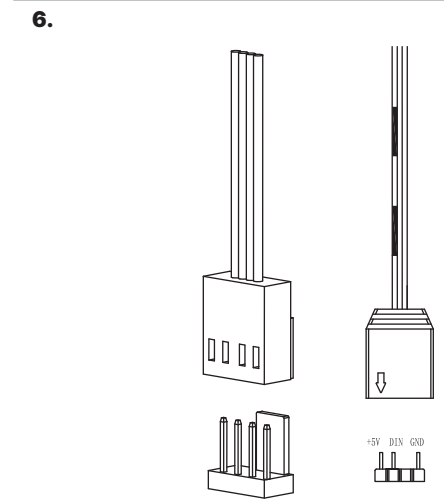
ASSEMBLY - INTEL




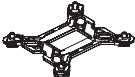




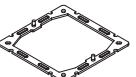
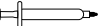
ASSEMBLY - INTEL



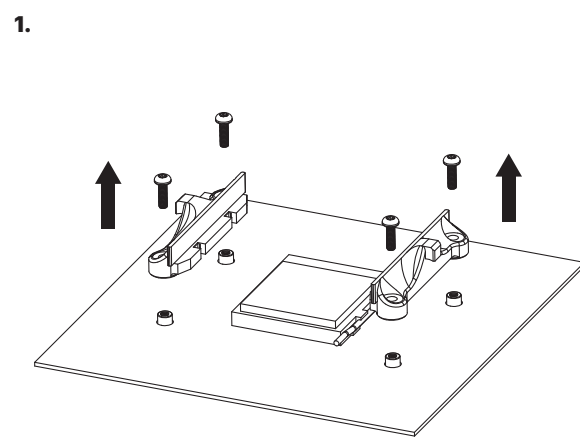
ASSEMBLY - INTEL



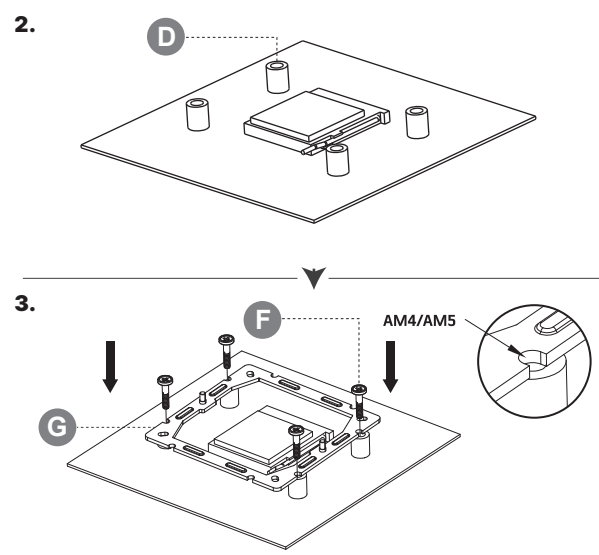
ACCESSORY

	A		B
x1		x1	
	C		D
x4		x4	
	E		F
x4		x4	
	G		H
x1		x1	

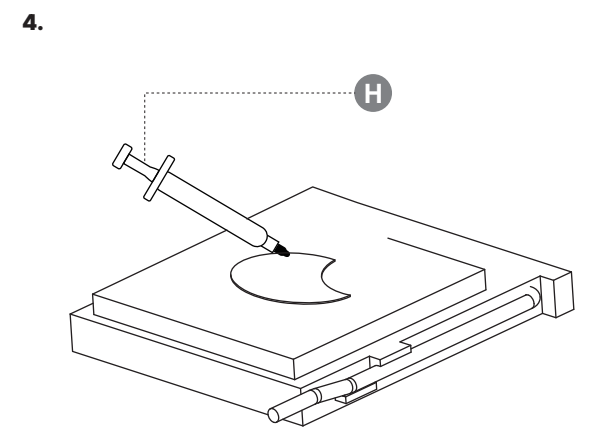
ASSEMBLY - AM4/5



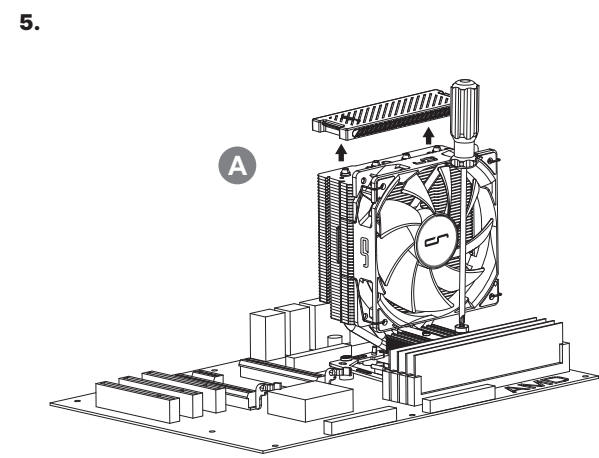
ASSEMBLY - AM4/5



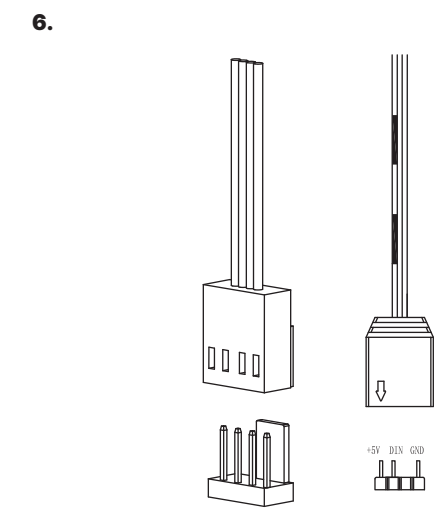
ASSEMBLY - AM4/5



ASSEMBLY - AM4/5



ASSEMBLY - AM4/5



TW INTEL

- 先將1200/1700/1366背板正面的背膠貼紙撕掉，再將背板安裝在主板背面。
- 將藍色限高塑膠支架柱安裝至背板，確保“1700”字樣朝下。
- 將多平台鐵支架放置於藍色塑膠支架柱上，並固定銀色Intel 支架螺絲。
- 在CPU表面均勻塗抹導熱膏。
- 移除散熱器底部保護膜，將散熱器安裝在鐵支架上。
- 將PWM端口接入主板CPU_FAN接口，5V ARGB端口接入5V ADD_GEN ARGB接口。

溫馨提示：

請在BIOS中將主板風扇接口設置為PWM模式。

TW AM4/5

- 擰出4顆螺絲，卸下主板原裝的塑膠支架，保留原背板。
- 將AM4/5支架限高柱（紅色），安裝在背板上。
- 將多平台鐵支架放置於紅色AM4/5支架限高柱上，並固定黑色AM4/5螺絲。
- 在CPU表面均勻塗抹導熱膏。
- 移除散熱器底部保護膜，將散熱器安裝在鐵支架上。
- 將PWM端口接入主板CPU_FAN接口，5V ARGB端口接入5V ADD_GEN ARGB接口。

溫馨提示：

請在BIOS中將主板風扇接口設置為PWM模式。

IT INTEL

- Rimuovere prima la pellicola adesiva dal lato anteriore della piastra posteriore 1200/1700/1366, quindi installare la piastra posteriore sul lato posteriore della scheda madre.
- Installare i distanziali in plastica blu sulla piastra posteriore, assicurandosi che la scritta "1700" sia rivolta verso il basso.
- Posizionare le staffe metalliche multiplatforma sui distanziali in plastica blu e fissarle con le viti argenate Intel.
- Applicare uniformemente la pasta termica sulla superficie della CPU.
- Rimuovere la pellicola protettiva dalla base del dissipatore, quindi installare il dissipatore sulle staffe metalliche.
- Collegare il connettore PWM al connettore CPU_FAN della scheda madre e collegare il connettore 5V ARGB al connettore 5V ADD_GEN ARGB.

Promemoria:

Impostare il connettore della ventola della scheda madre in modalità PWM nel BIOS.

IT AM4/5

- Svitare le 4 viti e rimuovere le staffe in plastica originali della scheda madre, mantenendo la piastra posteriore originale.
- Installare i distanziali rossi AM4/AM5 sulla piastra posteriore.
- Posizionare le staffe metalliche multiplatforma sui distanziali rossi AM4/AM5 e fissarle con le viti nere AM4/AM5.
- Applicare uniformemente la pasta termica sulla superficie della CPU.
- Rimuovere la pellicola protettiva dalla base del dissipatore, quindi installare il dissipatore sulle staffe metalliche.
- Collegare il connettore PWM al connettore CPU_FAN della scheda madre e collegare il connettore 5V ARGB al connettore 5V ADD_GEN ARGB.

Promemoria:

Impostare il connettore della ventola della scheda madre in modalità PWM nel BIOS.

CN INTEL

- 先将1200/1700/1366背板正面的背胶贴纸撕掉，再将背板安装在主板背面。
- 将蓝色限高塑胶支架柱安装至背板，确保“1700”字样朝下。
- 将多平台铁支架放置于蓝色塑胶支架柱上，并固定银色 Intel 支架螺丝。
- 在CPU表面均匀涂抹导热膏。
- 移除散热器底部保护膜，将散热器安装在金属支架上。
- 将 PWM 端口接入主板 CPU_FAN 接口，5V ARGB 端口接入5V ADD_GEN ARGB 接口。

温馨提示：

请在 BIOS 中将主板风扇接口设置为 PWM 模式。

CN AM4/5

- 拧出4颗螺丝，卸下主板原装的塑料支架，保留原背板。
- 将AM4/5支架限高柱（红色）安装在背板上。
- 将多平台铁支架放置于红色 AM4 /5支架限高柱上，并固定黑色 AM4 /5螺丝。
- 在CPU表面均匀涂抹导热膏。
- 移除散热器底部保护膜，将散热器安装在金属支架上。
- 将 PWM 端口接入主板 CPU_FAN 接口，5V ARGB 端口接入5V ADD_GEN ARGB 接口。

温馨提示：

请在 BIOS 中将主板风扇接口设置为 PWM 模式。

PT INTEL

- Primeiro, remova a película adesiva da parte frontal do backplate 1200/1700/1366 e, em seguida, instale o backplate na parte traseira da placa-mãe.
- Instale os espaçadores plásticos azuis no backplate, certificando-se de que a marca "1700" esteja voltada para baixo.
- Coloque os suportes metálicos multiplatforma sobre os espaçadores plásticos azuis e fixe-os com os parafusos prateados Intel.
- Aplique a pasta térmica uniformemente sobre a superfície do CPU.
- Remova a película protetora da base do dissipador e, em seguida, instale o dissipador sobre os suportes metálicos.
- Conecte o conector PWM ao conector CPU_FAN da placa-mãe e conecte o conector 5V ARGB ao conector 5V ADD_GEN ARGB.

Aviso:

Configure o conector da ventoinha da placa-mãe para o modo PWM na BIOS.

PT AM4/5

- Desaperte os 4 parafusos e remova os suportes plásticos originais da placa-mãe, mantendo o backplate original.
- Instale os espaçadores vermelhos AM4/AM5 no backplate.
- Coloque os suportes metálicos multiplatforma sobre os espaçadores vermelhos AM4/AM5 e fixe-os com os parafusos pretos AM4/AM5.
- Aplique a pasta térmica uniformemente sobre a superfície do CPU.
- Remova a película protetora da base do dissipador e, em seguida, instale o dissipador sobre os suportes metálicos.
- Conecte o conector PWM ao conector CPU_FAN da placa-mãe e conecte o conector 5V ARGB ao conector 5V ADD_GEN ARGB.

Aviso:

Configure o conector da ventoinha da placa-mãe para o modo PWM na BIOS.

EN INTEL

- Remove the adhesive backing from the front side of the 1200/1700/1366 backplate, then install the backplate onto the rear side of the motherboard.
- Install the blue plastic standoff pillars onto the backplate, making sure the "1700" marking faces downward.
- Place the multi-platform metal brackets onto the blue plastic standoff pillars, then secure them with the silver Intel bracket screws.
- Apply thermal paste evenly onto the surface of the CPU.
- Remove the protective film from the bottom of the cooler, then install the cooler onto the metal brackets.
- Connect the PWM cable to the CPU_FAN header on the motherboard, and connect the 5V ARGB cable to the 5V ADD_GEN ARGB header.

Reminder:

Please set the motherboard fan header to PWM mode in the BIOS.

EN AM4/5

- Unscrew the 4 screws and remove the motherboard's original plastic retention brackets, while keeping the original backplate in place.
- Install the AM4/AM5 standoff pillars (red) onto the backplate.
- Place the multi-platform metal brackets onto the red AM4/AM5 standoff pillars, then secure them with the black AM4/AM5 screws.
- Apply thermal paste evenly onto the surface of the CPU.
- Remove the protective film from the bottom of the cooler, then install the cooler onto the metal brackets.
- Connect the PWM cable to the CPU_FAN header on the motherboard, and connect the 5V ARGB cable to the 5V ADD_GEN ARGB header.

Reminder:

Please set the motherboard fan header to PWM mode in the BIOS.

PL INTEL

- Najpierw usuń folię zabezpieczającą z przedniej strony backplate’u 1200/1700/1366, a następnie zamontuj backplate z tyłu płyty głównej.
- Zamontuj niebieskie plastikowe tuleje dystansowe na backplate’cie, upewniając się, że napis „1700” jest skierowany w dół.
- Umieść wieloplatformowe metalowe wsporniki na niebieskich plastikowych tulejkach dystansowych i przymocuj je srebrnymi śrubami Intel.
- Natóż równomiernie pastę termoprzewodzącą na powierzchnię CPU.
- Usuń folię ochronną z podstawy coolera, a następnie zamontuj cooler na metalowych wspornikach.
- Podłącz złącze PWM do gniazda CPU_FAN na płycie głównej, a złącze 5V ARGB do gniazda 5V ADD_GEN ARGB.

Wskazówka:

W BIOS-ie ustaw złącze wentylatora płyty głównej na tryb PWM.

PL AM4/5

- Odkręć 4 śruby i zdejmij oryginalne plastikowe wsporniki płyty głównej, zachowując oryginalny backplate.
- Zamontuj dystanse AM4/AM5 (czerwone) na backplate’cie.
- Umieść wieloplatformowe metalowe wsporniki na czerwonych dystansach AM4/AM5 i przymocuj je czarnymi śrubami AM4/AM5.
- Natóż równomiernie pastę termoprzewodzącą na powierzchnię CPU.
- Usuń folię ochronną z podstawy coolera, a następnie zamontuj cooler na metalowych wspornikach.
- Podłącz złącze PWM do gniazda CPU_FAN na płycie głównej, a złącze 5V ARGB do gniazda 5V ADD_GEN ARGB.

Wskazówka:

W BIOS-ie ustaw złącze wentylatora płyty głównej na tryb PWM.

DE INTEL

- Entfernen Sie zunächst die Schutzfolie des Klebestreifens auf der Vorderseite der 1200/1700 /1366-Backplate. Montieren Sie anschließend die Backplate an der Rückseite des Mainboards.
- Montieren Sie die blauen Kunststoff-Abstandshalter auf der Backplate und achten Sie darauf, dass die Markierung „1700“ nach unten zeigt.
- Setzen Sie die plattformübergreifenden Metallhalterungen auf die blauen Kunststoff-Abstandshalter und befestigen Sie sie mit den silbernen Intel-Halterungsschrauben.
- Tragen Sie die Wärmeleitpaste gleichmäßig auf die Oberfläche der CPU auf.
- Entfernen Sie die Schutzfolie an der Unterseite des Kühlers und montieren Sie den Kühler anschließend auf den Metallhalterungen.
- Schließen Sie den PWM-Anschluss an den CPU_FAN-Anschluss des Mainboards an. Verbinden Sie anschließend den 5V-ARGB-Anschluss mit dem 5V-ADD_GEN-ARGB-Anschluss.

Hinweis:

Bitte stellen Sie den Lüfteranschluss des Mainboards im BIOS auf den PWM-Modus ein.

DE AM4/5

- Lösen Sie die 4 Schrauben und entfernen Sie die originalen Kunststoffhalterungen des Mainboards. Behalten Sie dabei die originale Backplate bei.
- Montieren Sie die roten AM4/AM5-Abstandshalter auf der Backplate.
- Setzen Sie die plattformübergreifenden Metallhalterungen auf die roten AM4/AM5-Abstandshalter und befestigen Sie sie mit den schwarzen AM4/AM5-Schrauben.
- Tragen Sie die Wärmeleitpaste gleichmäßig auf die Oberfläche der CPU auf.
- Entfernen Sie die Schutzfolie an der Unterseite des Kühlers und montieren Sie den Kühler anschließend auf den Metallhalterungen.
- Schließen Sie den PWM-Anschluss an den CPU_FAN-Anschluss des Mainboards an. Verbinden Sie anschließend den 5V-ARGB-Anschluss mit dem 5V-ADD_GEN-ARGB-Anschluss.

Hinweis:

Bitte stellen Sie den Lüfteranschluss des Mainboards im BIOS auf den PWM-Modus ein.

RU INTEL

- Сначала снимите защитную пленку с передней стороны задней пластины 1200/1700/1366, затем установите заднюю пластину с обратной стороны материнской платы.
- Установите синие пластиковые стойки на заднюю пластину, убедившись, что маркировка «1700» направлена вниз.
- Поместите универсальные металлические крепления на синие пластиковые стойки и зафиксируйте их серебристыми винтами Intel.
- Равномерно нанесите термопасту на поверхность процессора.
- Снимите защитную пленку с основания кулера, затем установите кулер на металлические крепления.
- Подключите разъем PWM к разъему CPU_FAN на материнской плате, а разъем 5V ARGB — к разъему 5V ADD_GEN ARGB.

Напоминание:

Установите разъем вентилятора материнской платы в режим PWM в BIOS.

RU AM4/5

- Выкрутите 4 винта и снимите оригинальные пластиковые крепления материнской платы, сохранив оригинальную заднюю пластину.
- Установите красные стойки AM4/AM5 на заднюю пластину.
- Установите универсальные металлические крепления на красные стойки AM4/AM5 и зафиксируйте их черными винтами AM4/AM5.
- Равномерно нанесите термопасту на поверхность процессора.
- Снимите защитную пленку с основания кулера, затем установите кулер на металлические крепления.
- Подключите разъем PWM к разъему CPU_FAN на материнской плате, а разъем 5V ARGB — к разъему 5V ADD_GEN ARGB.

Напоминание:

Установите разъем вентилятора материнской платы в режим PWM в BIOS.

FR INTEL

- Retirez d'abord le film adhésif situé sur la plaque arrière 1200/1700/1366, puis installez-la au dos de la carte mère.
- Installez les entretoises en plastique bleues sur la plaque arrière, en orientant l’inscription « 1700 » vers le bas.
- Coloque les supports métalliques multi-plateformes sur les entretoises, puis fixez-les à l'aide des vis moletées Intel.
- Appliquez la pâte thermique uniformément sur la surface du CPU.
- Retirez le film de protection situé sous le radiateur, puis installez le radiateur sur les supports métalliques.
- Branchez le connecteur PWM sur le port CPU_FAN de la carte mère, puis branchez le connecteur 5V ARGB sur le port 5V ADD_GEN ARGB.

Remarque :

Veuillez régler le connecteur du ventilateur de la carte mère en mode PWM dans le BIOS.

FR AM4/5

- Dévissez les 4 vis et retirez les supports plastiques d'origine de la carte mère, en conservant la plaque arrière d'origine.
- Installez les entretoises AM4/AM5 (rouges) sur la plaque arrière.
- Placez les supports métalliques multi-plateformes sur les entretoises rouges AM4/AM5, puis fixez-les à l'aide des vis noires AM4/AM5.
- Appliquez uniformément la pâte thermique sur la surface du CPU.
- Retirez le film de protection situé sous le radiateur, puis installez le radiateur sur les supports métalliques.
- Branchez le connecteur PWM sur le port CPU_FAN de la carte mère, puis branchez le connecteur 5V ARGB sur le port 5V ADD_GEN ARGB.

Remarque :

Veuillez régler le connecteur du ventilateur de la carte mère en mode PWM dans le BIOS.

JA INTEL

- まず、1200/1700/1366用バックプレート前面の保護フィルムを剥がし、バックプレートをマザーボード背面に取り付けます。
- 青色のプラスチックスペーサーをバックプレートに取り付け、「1700」の表示が下向きになるようにしてください。
- マルチプラットフォーム対応の金属ブラケットを青色のプラスチックスペーサーの上に置き、銀色のIntel用ネジで固定します。
- CPU表面に熱伝導グリスを均一に塗布してください。
- クーラー底面の保護フィルムを取り外し、金属ブラケットの上にクーラーを取り付けます。
- PWMコネクタをマザーボードのCPU_FAN端子に接続し、5V ARGBコネクタを5V ADD_GEN ARGB端子に接続してください。

ご注意:

BIOSでマザーボードのファン端子をPWMモードに設定してください。

JA AM4/5

- 4本のネジを外し、マザーボードに元から付いているプラスチック製ブラケットを取り外します。このとき、元のバックプレートはそのまま残してください。
- AM4/AM5用の赤色スペーサーをバックプレートに取り付けます。
- マルチプラットフォーム対応の金属ブラケットを赤色のAM4/AM5用スペーサーの上に置き、黒色のAM4/AM5用ネジで固定します。
- CPU表面に熱伝導グリスを均一に塗布してください。
- クーラー底面の保護フィルムを取り外し、金属ブラケットの上にクーラーを取り付けます。
- PWMコネクタをマザーボードのCPU_FAN端子に接続し、5V ARGBコネクタを5V ADD_GEN ARGB端子に接続してください。

ご注意:

BIOSでマザーボードのファン端子をPWMモードに設定してください。

ES INTEL

- Primero, retire la película adhesiva de la parte frontal de la placa trasera 1200/1700/1366 y luego instale la placa trasera en la parte posterior de la placa base.
- Instale los soportes plásticos azules sobre la placa trasera, asegurándose de que la marca "1700" quede orientada hacia abajo.
- Coloque los soportes metálicos multiplatforma sobre los soportes plásticos azules y fíjelos con los tornillos plateados del soporte Intel.
- Aplique la pasta térmica de manera uniforme sobre la superficie del CPU.
- Retire la película protectora de la base del disipador y luego instale el disipador sobre los soportes metálicos.
- Conecte el conector PWM al puerto CPU_FAN de la placa base y conecte el conector 5V ARGB al puerto 5V ADD_GEN ARGB.

Aviso:

Configure el puerto del ventilador de la placa base en modo PWM en la BIOS.

ES AM4/5

- Desatornille los 4 tornillos y retire los soportes plásticos originales de la placa base, conservando la placa trasera original.
- Instale los separadores AM4/AM5 rojos sobre la placa trasera.
- Coloque los soportes metálicos multiplatforma sobre los separadores rojos AM4/AM5 y fíjelos con los tornillos negros AM4/AM5.
- Aplique la pasta térmica de manera uniforme sobre la superficie del CPU.
- Retire la película protectora de la base del disipador y luego instale el disipador sobre los soportes metálicos.
- Conecte el conector PWM al puerto CPU_FAN de la placa base y conecte el conector 5V ARGB al puerto 5V ADD_GEN ARGB.

Aviso:

Configure el puerto del ventilador de la placa base en modo PWM en la BIOS.

KO INTEL

- 먼저 1200/1700/1366 백플레이트 전면의 보호 필름을 제거한 후, 백플레이트를 메인보드 후면에 장착하십시오.
- 파란색 플라스틱 스탠드오프를 백플레이트에 장착하고, "1700" 표시가 아래쪽을 향하도록 하십시오.
- 멀티플랫폼 금속 브래킷을 파란색 플라스틱 스탠드오프 위에 올린 뒤, 은색 Intel 브래킷 나사로 고정하십시오.
- CPU 표면에 서멀 그리스를 고르게 도포하십시오.
- 쿨러 바닥면의 보호 필름을 제거한 뒤, 금속 브래킷 위에 쿨러를 장착하십시오.
- PWM 커넥터를 메인보드의 CPU_FAN 헤더에 연결하고, 5V ARGB 커넥터를 5V ADD_GEN ARGB 헤더에 연결하십시오.

안내:

BIOS에서 메인보드 팬 헤더를 PWM 모드로 설정해 주십시오.

KO AM4/5

- 나사 4개를 풀어 메인보드의 기존 플라스틱 브래킷을 제거하고, 기존 백플레이트는 그대로 두십시오.
- AM4/AM5용 빨간색 스탠드오프를 백플레이트에 장착하십시오.
- 멀티플랫폼 금속 브래킷을 빨간색 AM4/AM5 스탠드오프 위에 올린 뒤, 검은색 AM4/AM5 나사로 고정하십시오.
- CPU 표면에 서멀 그리스를 고르게 도포하십시오.
- 쿨러 바닥면의 보호 필름을 제거한 뒤, 금속 브래킷 위에 쿨러를 장착하십시오.
- PWM 커넥터를 메인보드의 CPU_FAN 헤더에 연결하고, 5V ARGB 커넥터를 5V ADD_GEN ARGB 헤더에 연결하십시오.

안내:

BIOS에서 메인보드 팬 헤더를 PWM 모드로 설정해 주십시오.